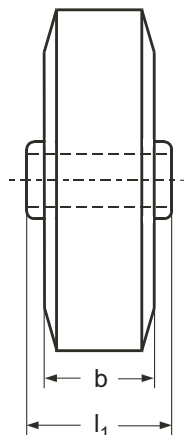
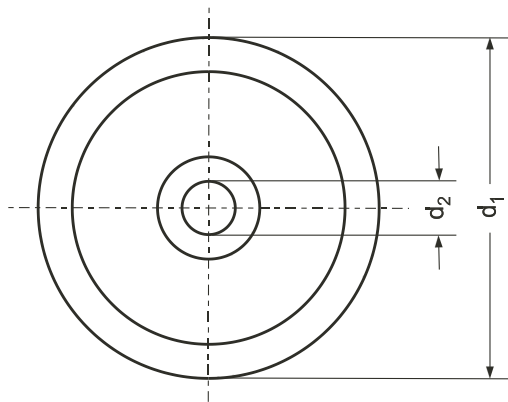


HA 5200

Räder

Polyamid / Gleit- oder Rollenlager



Lagerart

- G** mit Gleitlager
- R** mit Rollenlager

Hinweis

Räder aus hochwertigem Polyamid sind bruchsicher, wartungsfrei, bodenschonend, schwingungs- und geräuschkämpfend (besonders Ausführung mit PU-Laufbelag) und haben eine lange Lebensdauer. Sie sind gegen Schmierstoffe, Kraftstoffe, Hydraulik- und Kühlflüssigkeiten, Farben, Lacke, viele Reinigungs- und Lösungsmittel sowie wässrige Lösungen beständig. Angegriffen wird Polyamid von Mineralsäuren, Oxidationsmitteln und Chlorkohlenwasserstoff. Aufgrund der Fertigung aus einem Stück und der qualitativ hochwertigen Materialbeschaffenheit verfügen die Räder über eine hohe Tragfähigkeit und benötigen keine zusätzliche Lagerung, sodass sie sehr kostengünstig sind.

Einsatztemperaturen: -40°C ÷ +80°C

Rostfreie Rollenlager oder rostfreies Achsrohr auf Anfrage.

Ausführung

▶ Radkörper
Polyamid 6, natur-weiss
stoss- und schlagfest
korrosionsbeständig

- ▶ Laufbelag
 - Polyamid natur-weiss **PA**
 - Polyurethan braun **PU**

▶ RoHS-konform

Bestellbeispiel

Polyamid-Rad
HA 5200-100-12-R-PA



d ₁	d ₂ Achs- bohrung	b Radbreite (PA)		l ₁ Nabenlänge (PA)		T [kg] Traglast			
		(PU)	(PU)	(PA)	(PU)	Polyamid (PA) (G)	(R)	Polyurethan (PU) (G)	(R)
60	12	29	-	35	-	150	-	-	-
75	12	32	37	35	45	200	200	150	150
80	12	33	-	35	-	220	220	-	-
100	12	37	35	45	45	280	250	200	200
125	15	40	35	45	45	300	250	250	250
150	20	50	40	60	60	400	400	400	400
160	20	50	-	60	-	450	400	-	-
175	20	50	-	60	-	500	400	-	-
200	20	50	50	60	60	600	400	700	400
250	25	50	-	65	-	1000	1000	-	-
300	30	55	-	65	-	1500	1500	-	-