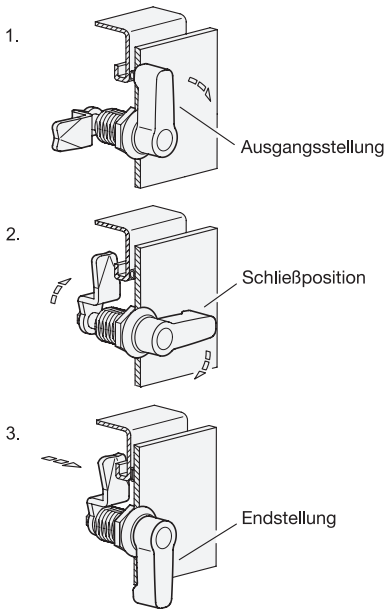




3.1
3.2
3.3
3.4
3.5
3.6
3.7
3.8
3.9

Konstruktions- und Montagehinweise



1. Riegel in Ausgangsstellung.
2. Die erste 90°-Drehung des Bedienteiles bzw. Steckschlüssels bringt den Riegel in die Schließposition.
3. Mit der zweiten 90°-Drehung wird ein linearer Hub des Riegels von 6 mm ausgelöst. So wird das Türblatt gegen den Rahmen bzw. die Dichtung gezogen und in der Endstellung eine rüttelsichere Verriegelung erzielt.

Zur Montage wird die Türe bzw. Klappe oder Luke mit einer Bohrung gemäß Skizze versehen.

Im montierten Zustand wird der Drehspannriegel von vorne durch die Bohrung gesteckt. Die Befestigungsmutter wird anschließend einfach von der Rückseite über den Riegel geschoben und verschraubt.

Die benötigte Montagebohrung im Türblatt wird in der Serienfertigung üblicherweise durch Stanzen oder Lasern erzeugt.

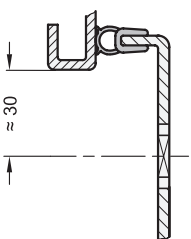
Desweiteren kann die Montagebohrung durch Bohren oder Fräsen gemäß den dargestellten Skizzen realisiert werden.

Für Kleinserien und Stahlblech bis 2 mm Dicke bietet sich alternativ der Blechlocher GN 123 → Seite 1267 an.

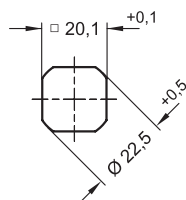
Belastbarkeit von Drehspannriegeln

max. Drehmoment	4,5 Nm
max. Axialkraft / max. statische Belastbarkeit	340 N

Bohrungsabstand



Montagebohrung für Stanzen oder Lasern



Montagebohrung für Bohren oder Fräsen

