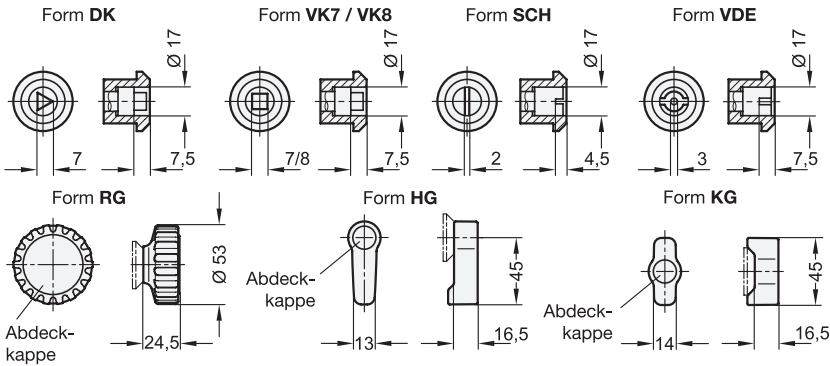


**Form**

- DK** mit Dreikant
- VK7** mit Vierkant
- VK8** mit Vierkant
- SCH** mit Schlitz
- VDE** mit Doppelbart
- RG** mit Rändelgriff GN 7336
- KG** mit Knebel
- HG** mit Hebel



**2**

**Riegelabstand A1 ... A4 in Haltestellung (Spannstellung)**

A 1 (Länge l = 40,5)	A 2 (Länge l = 40,5)	A 3 (Länge l = 56)	A 4 (Länge l = 56)
1 ... 11	11 ... 21	21 ... 31	31 ... 41

**Ausführung**

- Verschlussgehäuse / Verriegelungsmechanik Zink-Druckguss
- Gehäusebund kunststoffbeschichtet schwarz, RAL 9005, strukturmatt
- Riegel Zink-Druckguss
- Bedienelemente (Form RG / KG / HG)
  - Kunststoff (Polyamid PA), schwarz, matt
  - Abdeckkappe, Kunststoff hellgrau, matt
- Gummikappe, CR (Neoprene®) 40 bis 50 Shore A, schwarz
- Schutzart IP 65
- Erläuterungen zu Schutzarten IP → Seite 2153
- Kunststoff-Eigenschaften → Seite 2158
- RoHS

**Zubehör**

- Steckschlüssel GN 119.2 → Seite 1266
- Schutzkappen GN 120 → Seite 1268
- Öffnungsgriffe GN 120.1 → Seite 1269

**Hinweis**

Die Dreh-Spannriegel GN 516.1 verfügen über eine Schließmechanik, welche die Drehbewegung des Bedienelementes bzw. Steckschlüssels in eine 90°-Drehung und anschließend in einen linearen Hub des Riegels von 6 mm umsetzt.

Diese Mechanik dient dazu, in Verbindung mit einer elastischen Gummikappe, in der Endstellung (Haltestellung) eine rüttelsichere Verriegelung zu erzielen.

Mittels der Stellschraube M6 des Riegels lässt sich innerhalb der einzelnen Riegelabstände A1 ... A4 eine Verstellung von 10 mm erzielen. Damit wird ein Klemmbereich von 1 bis 41 mm lückenlos abgedeckt.

**siehe auch...**

- Konstruktions- und Montagehinweise → Seite 1233
- Zusammenstellung der Verriegelungen-Bauarten → Seite 1196 ff.
- Dreh-Spannriegel GN 516 → Seite 1232
- Dreh-Spannriegel GN 116.1 → Seite 1230

**Bestellbeispiel**

**GN 516.1-HG-A2**

1	Form
2	Riegelabstand A

3.1  
3.2  
3.3  
3.4  
3.5  
3.6  
3.7  
3.8  
3.9

