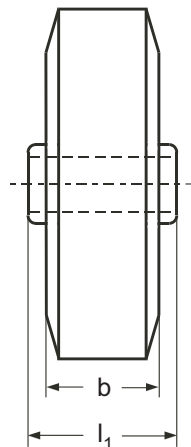
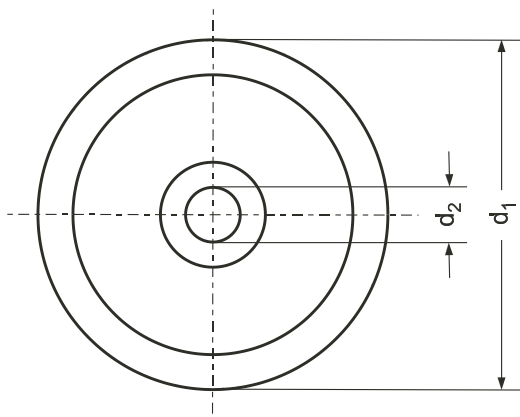


HA 5140

Schwerlast-Räder

Aluminium/Vollgummi/Kugellager



Lagerart
K mit Kugellager

d ₁	d ₂ Achsbohrung		b Reifenbreite	l ₁ Nabenlänge	T [kg] Traglast
100	15		40	40	180
125	20		50	60	270
150	20	25	54	60	350
160	20	25	50	60	350
180	20	25	50	60	400
200	20	25	50	60	450

Hinweis

Bei dieser Ausführung ist der Elastik-Vollgummi-Reifen unlöslich auf den Radkörper aus Aluminium-Druckguss aufvulkanisiert.

Diese Spezialgummimischung erreicht eine besonders hohe Tragfähigkeit und ist überaus bodenschonend. Durch ihren geringen Rollwiderstand bieten diese Räder grossen Fahrkomfort und hohe Verschleissfestigkeit.

Die Präzisionslagerung erfüllt höchste Ansprüche an Tragfähigkeit und auch bei höheren Geschwindigkeiten an die Laufeigenschaften.

Durch die Schmierung der Kugellager mit Langzeitfett sind die Rollen unter normalen Einsatzbedingungen wartungsfrei.

Einsatztemperaturen: -30°C ÷ +80°C

Ausführung

- ▶ Radkörper Aluminium-Druckguss korrosionsbeständig
- ▶ Reifen Elastik-Vollgummi schwarz
- ▶ RoHS-konform

Bestellbeispiel

Vollgummi-Schwerlastrad
HA 5140-125-15-K

