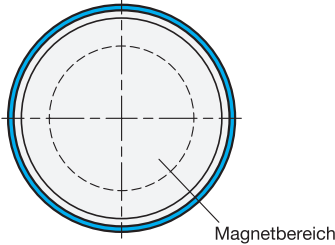


Ansicht auf Haftfläche



3 Polung

- N Nord
- S Süd

4 Form

- A Haltefläche flach

d ₁	d ₂	d ₃	d ₄	h	t	Nennhaftkräfte in N	
						Kombination mit Haltescheibe	Kombination Magnet Polung N mit Polung S
28	M 4	26	24	10	4	45	60
42	M 5	40	38	11	5	80	105

Ausführung

- Magnetwerkstoff NdFeB
Neodym-Eisen-Bor
temperaturbeständig bis 180 °C
- Gehäuse
Edelstahl 1.4404
mattiert (Ra < 0,8 µm) **MT**
- Dichtring
 - H-NBR **H**
temperaturbeständig -25 °C bis +150 °C
 - EPDM **E**
temperaturbeständig -40 °C bis +120 °C
 - blau
 - Härte 85 ±5 Shore A
 - FDA-konform
- Kunststoff-Eigenschaften → Seite QVX
- Edelstahl-Eigenschaften → Seite QVX
- RoHS

Zubehör

- Dichtringe GN 7600 → Seite QVX
- Haltescheiben GN 7080 → Seite QVX
- Haltescheiben GN 7090 → Seite QVX
- Schrauben GN 1581 → Seite QVX

Auf Anfrage

- mit FKM-Dichtring (Fluor-Kautschuk) **F**

Hinweis

Haltemagnete GN 5090 sind für den Einsatz in Hygienebereichen vorgesehen. Die gedichtete Anschraubfläche ermöglicht eine tottraumfreie Befestigung, die nicht schöpfende Geometrie in Verbindung mit der hohen Oberflächengüte wirkt Schmutzansammlung entgegen und erleichtert die Reinigung.

Da in Hygienebereichen meist unmagnetische Edelstähle Verwendung finden, wird nur durch die Kombination mit Haltescheiben GN 7080 oder GN 7090 eine Haftkraft erzielt. Wird eine erhöhte Haftkraft benötigt, dient ein zweiter Magnet mit entgegengesetzter Polung als Gegenstück.

Um die magnetischen Eigenschaften nicht negativ zu beeinflussen, sollte auch die Befestigungsschraube aus unmagnetischem Edelstahl bestehen.

Aufgrund des verwendeten Werkstoffs und der geschlossenen Bauform können die Haltemagnete in besonders aggressiven Umgebungen eingesetzt werden.

siehe auch...

- Produktfamilie *Hygienic Design* → Seite QVX
- Weitere Erläuterungen zu Haltemagneten → Seite QVX
- Montagehinweise GN 5080 / GN 5090 / GN 7080 / GN 7090 → Seite QVX
- Haltemagnete GN 50.4 → Seite QVX

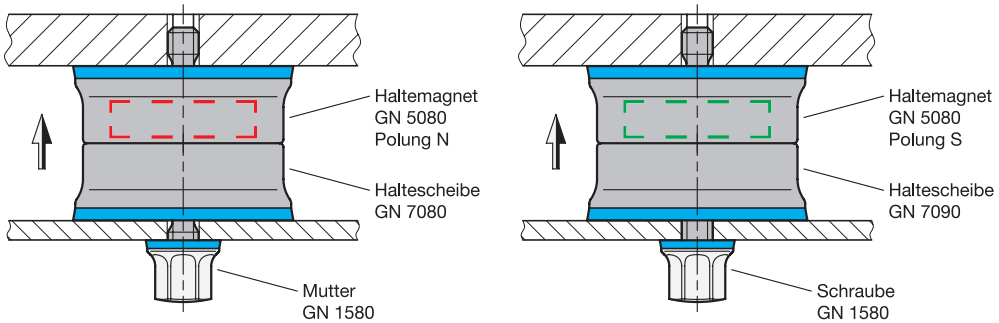
Bestellbeispiel

1	d ₁
2	d ₂
3	Polung
4	Form
5	Oberfläche
6	Werkstoff (Dichtring)

GN 5090-28-M4-N-A-MT-H

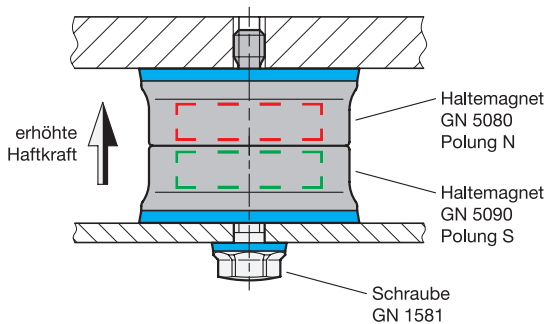


Haltemagnete mit Haltescheiben



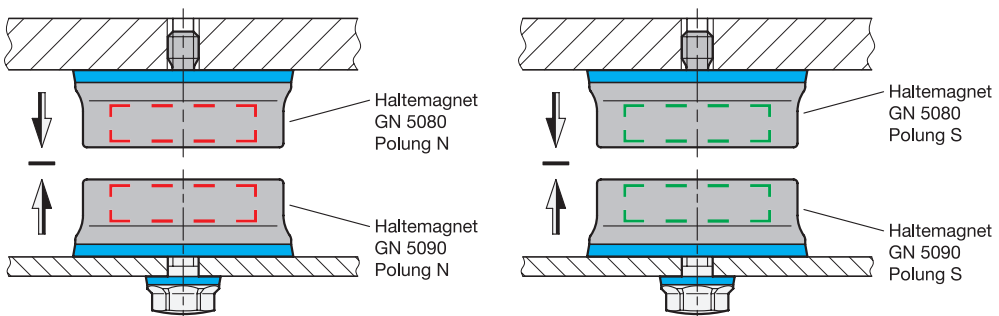
Durch die Kombination von Haltemagneten mit Haltescheiben wird eine normale Haftkraft erzielt. Dabei können Haltemagnete mit Nord- oder Südpol an der Haftfläche gleichwertig verwendet werden.

zwei Haltemagnete mit entgegengesetzter Polung



Werden zwei Haltemagnete mit entgegengesetzter Polung kombiniert, wird eine erhöhte Haftkraft erzielt.

zwei Haltemagnete mit gleicher Polung



Werden zwei Haltemagnete mit gleicher Polung kombiniert, wird eine abstoßende Kraftwirkung erzielt.