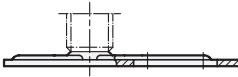


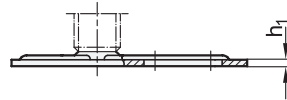
4 Form (Fußteller)

- E0 ohne Gummiauflage, mit einem Langloch
- E3 mit Gummiauflage, aufvulkanisiert, schwarz, mit einem Langloch
- G0 ohne Gummiauflage, mit 2 Langlöchern
- G3 mit Gummiauflage aufvulkanisiert, schwarz, mit 2 Langlöchern

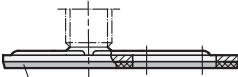
Form E0



Form G0

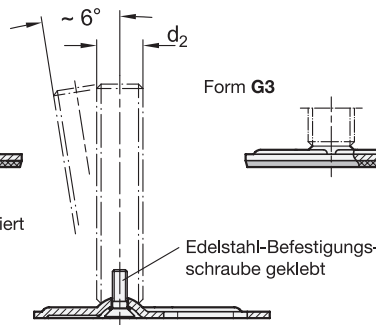
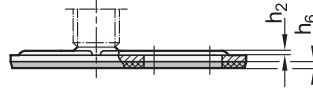


Form E3



Gummiauflage aufvulkanisiert

Form G3



Edelstahl-Befestigungsschraube geklebt

d <sub>1</sub>	d <sub>2</sub>	1			3										3			r				
		Ausführung S / SK			Ausführung T / TK and U / UK										Ausführung W				Ausf. X			
80	M 8	40	50	63	-	-	-	-	-	-	-	-	-	-	-	-	-	-	26	70	15	
80	M 10	50	60	80	100	-	-	-	-	-	-	-	-	-	-	-	-	-	29	70	15	
80	M 12	60	80	100	125	-	-	-	-	-	-	-	-	-	-	-	-	-	32	70	15	
80	M 16	-	-	-	-	75	100	125	150	200	250	75	100	125	150	110	135	160	185	38	70	15
80	M 20	-	-	-	-	75	100	125	150	200	250	-	-	-	-	-	-	-	45	70	15	
80	M 24	-	-	-	-	100	125	150	200	300	-	-	-	-	-	-	-	-	-	70	15	

Ausführung

- Fußteller, blank, gleitgeschliffen Edelstahl, nichtrostend, 1.4301 (A2)
- Verstellspindel Edelstahl, nichtrostend, 1.4305 (A1)
- Sechskantmutter ISO 4032 Edelstahl, nichtrostend, A2
- Gummiauflage, aufvulkanisiert schwarz, NBR (Perbunan®) 70±5 Shore A
- Angaben zur Belastbarkeit → Seite 2145
- Elastomer-Eigenschaften → Seite 2158
- Edelstahl-Eigenschaften → Seite 2166
- RoHS

**Ausführung - Spindelvarianten**

<p><b>S</b> ohne Mutter <b>SK</b> mit Mutter</p>	<p><b>T</b> ohne Mutter <b>TK</b> mit Mutter</p>	<p><b>U</b> ohne Mutter <b>UK</b> mit Mutter</p>
<p>Außensechskant unten bei <math>d_2</math> M 8, M 10, M 12</p>	<p>Schlüsselfläche unten bei <math>d_2</math> M 16, M 20, M 24</p>	<p>Innensechskant oben und Schlüsselfläche unten bei <math>d_2</math> M 16, M 20, M 24</p>

<p><b>V</b> ohne Mutter <b>VK</b> mit Mutter</p>	<p><b>W</b> mit Verstellhülse</p>	<p><b>X</b> mit Innengewinde</p>
<p>Außensechskant oben und Schlüsselfläche unten bei <math>d_2</math> M 16</p>	<p>Abgedecktes Gewinde und Schlüsselfläche unten bei <math>d_2</math> M 16</p>	<p>Außensechskant mit Innengewinde bei <math>d_2</math> M 8, M 10, M 12, M 16, M 20</p>

$d_1$	$d_2$	$d_3$	$d_4$	$d_5$	$h_1$	$h_2$	$h_3$	$h_4$	$h_5$	$h_6$	$l_4$	$l_5$	$l_6$	$m_1$	$m_2$	$m_3$	$sw_1$	$sw_2$	$sw_3$	$sw_4$	$sw_5$	$sw_6$	$sw_7$	$t$
80	M 8	13	10,5	-	3	1,3	12	-	-	3	-	-	-	27	26	50	17	-	-	-	-	-	14	8
80	M 10	13	10,5	-	3	1,3	12	-	-	3	-	-	-	27	26	50	17	-	-	-	-	-	14	10
80	M 12	13	10,5	-	3	1,3	12	-	-	3	-	-	-	27	26	50	17	-	-	-	-	-	17	12
80	M 16	13	10,5	24	3	1,3	-	18	15	3	45	45	29	27	26	50	-	12	8	10	12	20	22	16
80	M 20	13	10,5	-	3	1,3	-	19	-	3	-	-	-	27	26	50	-	15	10	-	-	-	27	20
80	M 24	13	10,5	-	3	1,3	-	22	-	3	-	-	-	27	26	50	-	19	12	-	-	-	-	-

**Hinweis**

Edelstahl-Stellfüße GN 43 sind für den Einsatz in aggressiven Umgebungen vorgesehen. Die vielfältigen Kombinationsmöglichkeiten der Fußteller- und Verstellspindelvarianten machen diese Gelenkfüße universell einsetzbar.

Durch die Befestigungslasche lassen sich die Stellfüße mit der Aufstellfläche verschrauben, wodurch ein seitliches Verschieben verhindert wird. Die Formen mit Gummiauflage schützen zudem empfindliche Oberflächen.

Die Gelenkfüße werden komplett montiert geliefert und sind nicht demontierbar.

siehe auch...

- *Stellfüße GN 40 (Stahl, ohne Befestigungslasche) → Seite 1460*
- *Stellfüße GN 42 (Stahl, mit Befestigungslasche) → Seite 1466 / 1468*
- *Edelstahl-Stellfüße GN 41 (A2, ohne Befestigungslasche) → Seite 1462*
- *Edelstahl-Stellfüße GN 43 (A2, mit Befestigungslasche, tropfenform) → Seite 1470*
- *Edelstahl-Stellfüße GN 44 / GN 45 (A4, ohne / mit Befestigungslasche) → Seite 1464 / 1474*
- *Einsteckbuchsen GN 448 (Kunststoff, für Rohre) → Seite 1498 / 1499*
- *Edelstahl-Einsteckbuchsen GN 992.5 (für Rohre) → Seite 1501*

<p><b>Bestellbeispiel</b></p> <p><b>GN 43-80-M16-100-G3-UK</b></p>	1	$d_1$
	2	$d_2$
	3	$l_1$ ( $l_2, l_3, l_7$ )
	4	Form (Fußteller)
	5	Spindelvariante