

4 Form (Fußteller)

- A0 ohne Gummiauflage
- B0 ohne Gummiauflage, mit 2 Befestigungsbohrungen
- A1 mit Gummiauflage, aufgeklipst, schwarz
- A3 mit Gummiauflage, aufvulkanisiert, schwarz

1 2 3

3

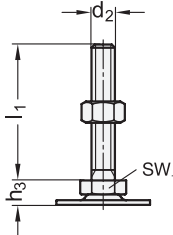
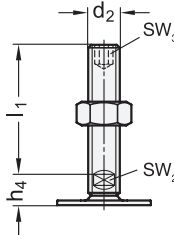
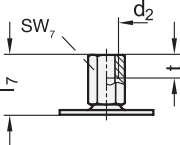
d ₁	d ₂	l ₁		Ausführung U / UK								l ₇	d ₃	h ₁	h ₆	m	s	
		Ausführung S / SK										Ausf. X						
40	M 8	40	50	63	-	-	-	-	-	-	-	25	5,4	2	3,5	30	1,5	
40	M 10	50	60	80	100	-	-	-	-	-	-	28	5,4	2	3,5	30	1,5	
40	M 12	60	80	100	125	-	-	-	-	-	-	31	5,4	2	3,5	30	1,5	
40*	M 16	-	-	-	-	75	100	125	150	200	250	37	5,4	2	3,5	30	1,5	
50	M 8	40	50	63	-	-	-	-	-	-	-	25	6,6	2,5	4	38	2	
50	M 10	50	60	80	100	-	-	-	-	-	-	28	6,6	2,5	4	38	2	
50	M 12	60	80	100	125	-	-	-	-	-	-	32	6,6	2,5	4	38	2	
50	M 16	-	-	-	-	75	100	125	150	200	250	37	6,6	2,5	4	38	2	
60	M 8	40	50	63	-	-	-	-	-	-	-	25	6,6	2,5	4,5	48	2	
60	M 10	50	60	80	100	-	-	-	-	-	-	28	6,6	2,5	4,5	48	2	
60	M 12	60	80	100	125	-	-	-	-	-	-	32	6,6	2,5	4,5	48	2	
60	M 16	-	-	-	-	75	100	125	150	200	250	37	6,6	2,5	4,5	48	2	
80	M 8	40	50	63	-	-	-	-	-	-	-	26	8,6	3	5	64	2	
80	M 10	50	60	80	100	-	-	-	-	-	-	29	8,6	3	5	64	2	
80	M 12	60	80	100	125	-	-	-	-	-	-	32	8,6	3	5	64	2	
80	M 16	-	-	-	-	75	100	125	150	200	250	38	8,6	3	5	64	2	
80	M 20	-	-	-	-	75	100	125	150	200	250	45	8,6	3	5	64	2	
80	M 24	-	-	-	-	100	125	150	200	300	-	-	8,6	3	5	64	2	

* nicht lieferbar in Form B0

Ausführung

- Fußteller
Stahl, verzinkt, blau passiviert
- Verstellspindel
Stahl, verzinkt, blau passiviert
- Sechskantmutter ISO 4032
Stahl, verzinkt, blau passiviert
- Gummiauflage aufgeklipst
schwarz, TPE (Santoprene®)
≈ 80 Shore A
- Gummiauflage aufvulkanisiert
schwarz, NBR (Perbunan®)
70±5 Shore A
- Angaben zur Belastbarkeit → Seite 2144
- Kunststoff-Eigenschaften → Seite 2158
- RoHS

Ausführung - Spindelvarianten

 <p>S ohne Mutter SK mit Mutter</p>	 <p>U ohne Mutter UK mit Mutter</p>	 <p>X mit Innengewinde</p>
<p>Außensechskant unten bei d_2 M 8, M 10, M 12</p>	<p>Innensechskant oben und Schlüsselfläche unten bei d_2 M 16, M 20, M 24</p>	<p>Außensechskant mit Innengewinde bei d_2 M 8, M 10, M 12, M 16, M 20</p>

d_1	d_2	h_3	h_4	SW_1	SW_2	SW_3	SW_7	t
40	M 8	11	-	17	-	-	14	8
40	M 10	11	-	17	-	-	14	10
40	M 12	11	-	17	-	-	17	12
40	M 16	-	17	-	12	8	22	16
50	M 8	11	-	17	-	-	14	8
50	M 10	11	-	17	-	-	14	10
50	M 12	11	-	17	-	-	17	12
50	M 16	-	17	-	12	8	22	16
60	M 8	11	-	17	-	-	14	8
60	M 10	11	-	17	-	-	14	10
60	M 12	11	-	17	-	-	17	12
60	M 16	-	17	-	12	8	22	16
80	M 8	12	-	17	-	-	14	8
80	M 10	12	-	17	-	-	14	10
80	M 12	12	-	17	-	-	17	12
80	M 16	-	18	-	12	8	22	16
80	M 20	-	19	-	15	10	27	20
80	M 24	-	22	-	19	12	-	-

Hinweis

Stellfüße GN 40 lassen sich durch die vielfältigen Kombinationsmöglichkeiten der Fußteller- und Verstellspindelvarianten universell einsetzen.

Die Fußteller mit Gummiauflage schützen empfindliche Oberflächen und vermindern ein seitliches Verrutschen. Die Form B0 lässt sich zudem über zwei Bohrungen an der Aufstellfläche befestigen.

Die Gelenkfüße werden komplett montiert geliefert und sind nicht demontierbar.

siehe auch...

- *Stellfüße GN 42 (Stahl, mit Befestigungslasche)* → Seite 1466 / 1468
- *Stellfüße GN 41 (Edelstahl A2, ohne Befestigungslasche)* → Seite 1462
- *Stellfüße GN 43 (Edelstahl A2, mit Befestigungslasche)* → Seite 1470 / 1472
- *Stellfüße GN 44 / GN 45 (Edelstahl A4, ohne / mit Befestigungslasche)* → Seite 1464 / 1474
- *Einsteckbuchsen GN 448 (Kunststoff, für Rohre)* → Seite 1498 / 1499
- *Einsteckbuchsen GN 992 / GN 992.5 (Aluminium / Edelstahl, für Rohre)* → Seite 1501

Bestellbeispiel	1 d_1
	2 d_2
	3 l_1 (l_7)
GN 40-80-M12-100-A1-SK	4 Form (Fußteller)
	5 Spindelvariante

3.1
3.2
3.3
3.4
3.5
3.6
3.7
3.8
3.9

