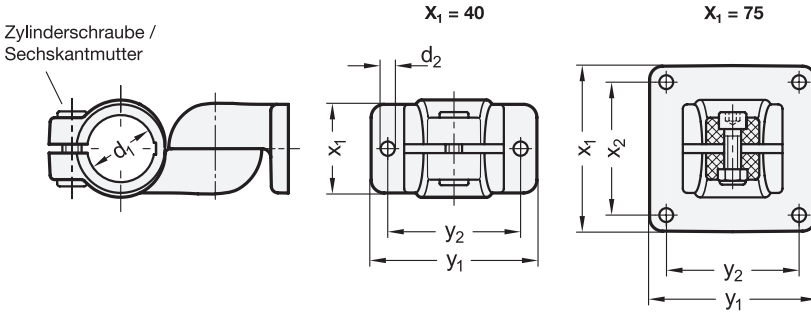


Zylinderschraube /
Sechskantmutter



elesa
Original design TCC-TP-PBF / TCC-TP-PB



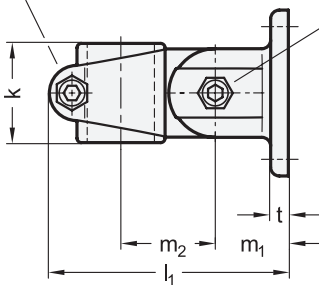
3 Form

S Verstellung stufenlos
T Verstellung mit 10°-Teilung
(Verzahnung)

4 Kennziffer

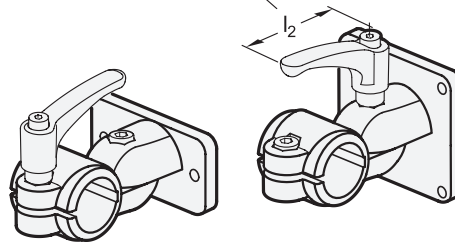
2 mit 2 Edelstahl-
Zylinderschrauben ISO 4762

Schraubstelle z_1



Schraubstelle z_2
±90° drehbar

Verstellbarer Klemmhebel
GN 911.9



1 d_1 Bohrung	2 x_1	d_2	k	l_1	m_1	m_2	t	x_2	y_1	y_2	Z_1 Schraub- stelle	Z_2 Schraub- stelle	Zubehör empf. Klemmhebel GN 911.9 für Z_1 / Z_2 l_2
B 30	40	6,5	44,5	108	33	42	8	-	75	60	M8-25	M8-25	63 78
B 30	75	6,5	44,5	108	33	42	8	60	75	60	M8-25	M8-25	63 78

Ausführung

Klemmverbinder

Kunststoff, Polyamid (PA)

- glasfaserverstärkt
- Einsatztemperatur -20 °C bis +100 °C
- schwarz, RAL 9005, matt
- grau, RAL 7040, matt

- SW
- GR

Zylinderschraube ISO 4762

Edelstahl 1.4301

Sechskantmutter DIN 985

Edelstahl 1.4301

selbstsichernd durch Polyamidring

RoHS

Zubehör

Zubehör	Seite
GN 990 Konstruktionsrohre (Aluminium / Edelstahl)	QVX
GN 290 Reduzierbuchsen	QVX
GN 911.9 Verstellbare Klemmhebel	QVX

Die Klemmbohrung der Gelenk-Klemmverbinder GN 282.10 ist in der Ausgangsstellung parallel zur Flanschfläche angeordnet und um ±90° schwenkbar. Sie nimmt handelsübliche Konstruktionsrohre über den gesamten Querschnitt der Bohrung vollflächig auf.

An der Schraubstelle z_1 verkleinert die Zylinderschraube den Bohrungsquerschnitt zum Klemmen. Durch Reduzierbuchsen GN 290 lassen sich die Bohrungsquerschnitte auf kleinere Durchmesser reduzieren.

Die Schraubstelle z_2 dient zur Fixierung der Gelenkachse, die je nach Form stufenlos bzw. in 10° Schritten verstellt werden kann.

Wenn werkzeuglos geklemmt werden soll, können die Zylinderschrauben durch die in der Tabelle als Zubehör angegebenen verstellbaren Klemmhebel GN 911.9 ersetzt werden.

Hinweise

GN 272.9 Laschen-Klemmverbinder	QVX
GN 278.9 Laschen-Klemmverbinder	QVX

Technische Informationen

Angaben zur Belastbarkeit	QVX
Kunststoff-Eigenschaften	QVX
Edelstahl-Eigenschaften	QVX

Bestellbeispiel

1 d_1
2 x_1
3 Form
4 Kennziffer
5 Farbe

GN 282.10-B30-75-S-2-SW