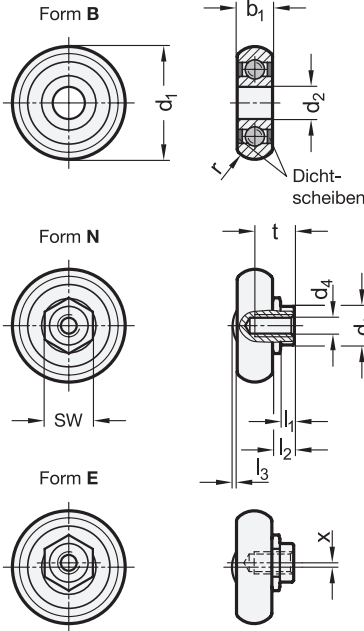
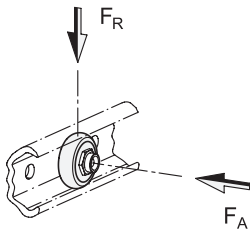


Belastbarkeit pro Laufrolle



- 2 Form**
- B** Laufrolle mit Bohrung
- N** Normallaufrolle mit zentrischem Lagerzapfen
- E** Exzenterlaufrolle mit exzentrischem Lagerzapfen
- 4 Kennzeichen**
- X** für Festlagerlaufschiene

h_1 Laufschienen GN 2492	b_1	b_2	d_1 -0,05	d_2 -0,008	d_3 -0,05	d_4	l_1	l_2	l_3 max.	r	sw	t	x	F_R pro Laufrolle in N	F_A pro Laufrolle in N
30	7	10	22,5	7	10	M 5	2,6	4,8	0,5	4,5	13	8,5	0,6	580	140
45	11	15,5	35,1	10	12	M 6	4,3	6,8	1	7	15	12	0,8	1980	500

Ausführung

- Laufrolle
 - Edelstahl 1.4125
 - staub und spritzwassergeschützt
 - lebensdauer geschmiert
Wälzlagerfett, FDA-konform, Klasse H1
- Dichtscheiben
Gummi (NBR), blau **2RS**
- Lagerzapfen
Edelstahl 1.4404
- Einsatztemperatur -40 °C bis 100 °C
- Kunststoff-Eigenschaften → Seite XYZ
- Edelstahl-Eigenschaften → Seite XYZ
- RoHS

Zubehör

- Gabelschlüssel GN 2424.1 → Seite XYZ

Hinweis

Laufrollen GN 2496 eignen sich in Verbindung mit den Laufschienen GN 2492 zum Aufbau von individuellen und platzsparenden Laufrollenführungen.

Die Außenflächen der Laufrollen sind ballig profiliert, so dass sich mit den entsprechend geförmten Schienen ein präziser, linearer, über vier Berührungspunkte abrollender Lauf ergibt. Die verwendeten Werkstoffe ermöglichen zudem die Verwendung in aggressiven Umgebungen welche z. B. im Chemie-, Pharma- und Medizinbereich zu finden sind.

In Verbindung mit der Laufschiene können Spielfreiheit oder Vorspannung mehrerer Rollen bei der Montage durch die Verwendung der exzentrisch verstellbaren Laufrolle (Form E) bestimmt werden. Der dazu benötigte Gabelschlüssel ist unter der GN 2424.1 getrennt lieferbar.

Laufrollen können mit kundenspezifischen Schienen kombiniert werden sofern eine entsprechende Laufgeometrie gegeben ist.

Die abgedichteten und auf Lebensdauer geschmierten Laufrollen stellen eine hohe Laufleistung bei gleichzeitig geringem Verschleiß sicher.

siehe auch...

- Montage und technische Hinweise (für Laufrollenführungen) → Seite XYZ

Bestellbeispiel GN 2496-45-E-2RS-X	1 h_1
	2 Form
	3 Werkstoff (Dichtscheibe)
	4 Kennzeichen

3.1
3.2
3.3
3.4
3.5
3.6
3.7
3.8
3.9

