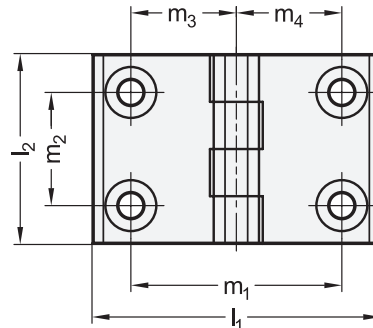
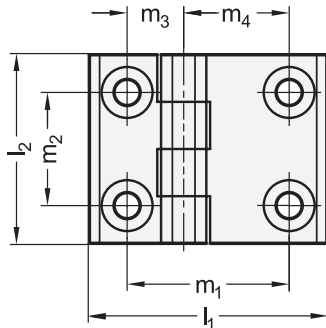


GN 237.1

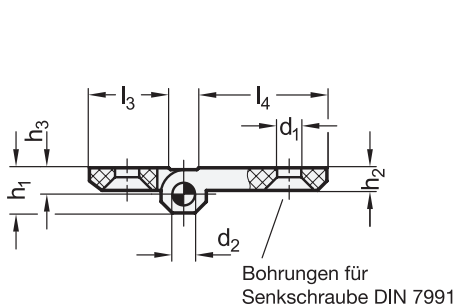
Scharniere

Kunststoff, horizontal verlängert

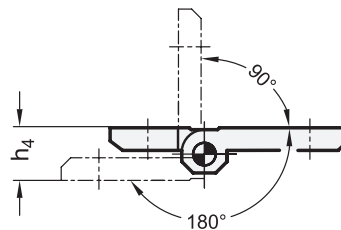


3 Form

A 2x2 Bohrungen für Senkschrauben



Schwenkbereich



| 1 | | 2 | | l ₂ | d ₁ | d ₂ | h ₁ | h ₂ | h ₃ | h ₄ ≈ | l ₃ | l ₄ | m ₁ ±0,25 | m ₂ ±0,25 | m ₃ | m ₄ |
|----------------------|-----------------------|----|-----|----------------|----------------|----------------|----------------|----------------|----------------|------------------|----------------|----------------|----------------------|----------------------|----------------|----------------|
| einseitig verlängert | beidseitig verlängert | | | | | | | | | | | | | | | |
| 63 | - | 50 | 6,5 | 6 | 11,5 | 6 | 6,5 | 13 | 18 | 31 | 43 | 30 | 15 | 28 | | |
| - | 76 | 50 | 6,5 | 6 | 11,5 | 6 | 6,5 | 13 | 31 | 31 | 56 | 30 | 28 | 28 | | |
| 90 | - | 60 | 6,5 | 8 | 15 | 8 | 8,5 | 17 | 21 | 51 | 63 | 36 | 18 | 45 | | |
| - | 120 | 60 | 6,5 | 8 | 15 | 8 | 8,5 | 17 | 51 | 51 | 90 | 36 | 45 | 45 | | |

Ausführung

- Kunststoff (Polyamid PA-HP)
 - glasfaserverstärkt
 - temperaturbeständig bis 140 °C
 - schwarz, matt
- Stift
 - Edelstahl
 - nichtrostend, 1.4305
- Angaben zur Belastbarkeit → hanser.ch
- Kunststoff-Eigenschaften → hanser.ch
- Edelstahl-Eigenschaften → hanser.ch
- RoHS

Hinweis

Scharniere GN 237.1 mit horizontal verlängerten Scharnierflügeln zeichnen sich durch ihre kompakte und stabile Bauweise aus. Sie werden eingesetzt, wenn vergrößerte Achsabstände der Befestigungsbohrungen erforderlich sind.

siehe auch...

- Zusammenstellung der Scharniere-Bauarten → hanser.ch
- Scharniere GN 237.1 (Kunststoff) → hanser.ch
- Scharniere GN 237 (Zink-Druckguss / Edelstahl, horizontal verlängert) → hanser.ch
- Edelstahl-Distanzplatten GN 2370 → hanser.ch
- Edelstahl-Gewindeplatten GN 2372 → hanser.ch
- Anschläge GN 2374 → hanser.ch

| Bestellbeispiel | |
|-----------------|----------------|
| 1 | l ₁ |
| 2 | l ₂ |
| 3 | Form |

GN 237.1-76-50-A