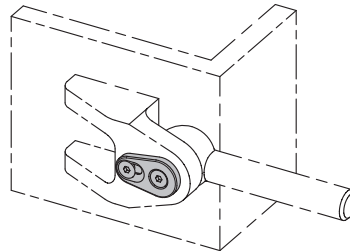
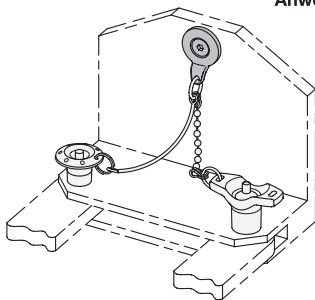


4 Form

E mit Öse

L mit Lasche

Anwendungsbeispiele



2

3

d ₁	d ₂	d ₃	d ₄	d ₅	h	l ₁	l ₂	l ₃	l ₄	l ₅	s ₁	s ₂	passende Schlüsselringe für Form E
4,3	12	9,2	2,5	6	7	13,5	10,8	18	10	2	3	4	Ø14
4,3	15	9,2	2,5	6,3	7	15	12,3	21	11	4	3	4	Ø14
5,3	17	11,5	3	7,2	7	18,5	15	23	12	4	4	4,5	Ø14 / Ø18
5,3	22	11,5	3	7,5	9	21	17,5	28	15	6	4	4,5	Ø14 / Ø18
6,4	26	13,7	3,5	8,1	9	24	20,3	31	17	6	4	5	Ø14 / Ø18 / Ø24

Ausführung

1

- Edelstahl
- nichtrostend
- Form E: metallspritzgegossen, 1.4404 gleitgeschliffen
- Form L: gesintert, 1.4404 gleitgeschliffen

• *Edelstahl-Eigenschaften* → Seite 2166

• RoHS

Zubehör

- Kugelketten GN 111 → Seite 1174
- Edelstahl-Kugelketten GN 111.5 → Seite 1174
- Halteseile GN 111.2 → Seite 1176
- Spiral-Halteseile GN 111.4 → Seite 1175
- Schlüsselringe GN 111.3 → Seite 1178

Hinweis

Edelstahl-Befestigungsscheiben GN 2344 sind universell einsetzbare Normelemente.

Die Form E eignet sich in Verbindung mit Halteseilen und Kugelketten zur Befestigung von weiteren Norm- oder Sicherungselementen um diese gegen Verlieren zu sichern.

Die Form L dient zur Befestigung z. B. von Bolzen und Achsen, die dadurch gleichzeitig sowohl in axialer als auch radialer Richtung gesichert befestigt werden können.

siehe auch...

- *Edelstahl-Bolzen GN 2342* → Seite 1028

Bestellbeispiel

GN 2344-NI-4,3-15-E

1 Werkstoff

2 d₁3 d₂

4 Form