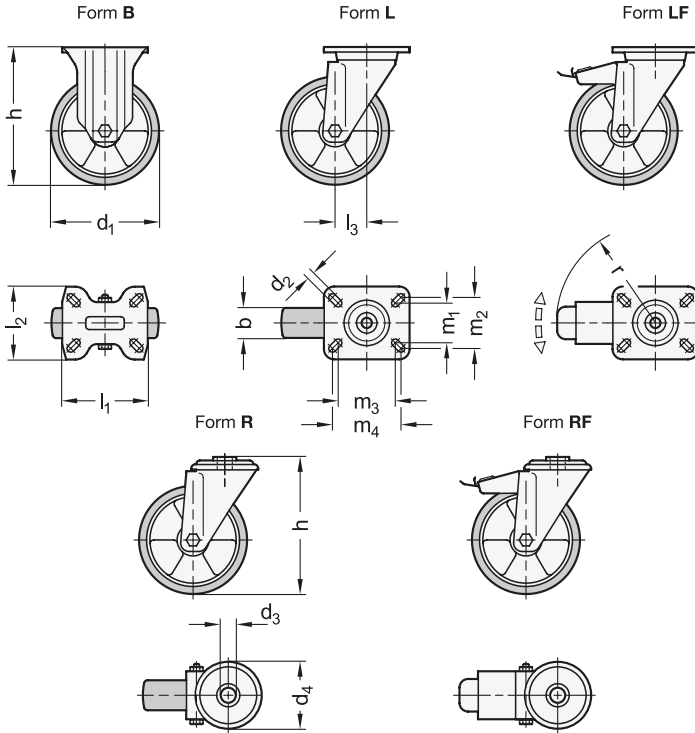


3.1  
3.2  
3.3  
3.4  
3.5  
3.6  
3.7  
3.8  
3.9  
3.10



elesa  
Original design RE.F5-N / -N-ESD



2 Lagerart

K Kugellager

3 Form (Gehäuse)

- B Bockrolle
- L Lenkrolle mit Anschraubplatte
- LF Lenkrolle mit Anschraubplatte, mit Feststeller
- R Lenkrolle mit Rückenloch
- RF Lenkrolle mit Rückenloch, mit Feststeller

4 Kennzeichen

L leichte Ausführung



d <sub>1</sub> Rad-Ø	b	d <sub>2</sub>	d <sub>3</sub>	d <sub>4</sub>	h	Form		l <sub>1</sub>	l <sub>3</sub>		m <sub>1</sub>	m <sub>2</sub>		m <sub>3</sub>	m <sub>4</sub>	r	max. dynamische Traglast in N	
						Form B / L / LF	Form R / RF		Form B	Form L / LF		Form B	Form L / LF				ST	STE
80	25	9	12	73	107	107	100	85	85	40	45	60	60	75	80	120	2000	1700
100	30	9	12	73	128	128	100	85	85	35	45	60	60	75	80	120	2000	2000
125	35	9	12	73	156	156	100	85	85	37	45	60	60	75	80	120	2200	2200
150	40	11	20	102	194	188	140	114	110	56	73	85	87	105	105	156	3000	3000
200	50	11	20	102	240	236	140	114	110	56	73	85	87	105	105	156	3000	3000

Ausführung



Laufbelag

- Kunststoff, Polyurethan (PUR) bei ST
  - umgossen, gelb
  - Härte 92 Shore A
- Kunststoff, Polyurethan (PUR) bei STE
  - elektrisch leitfähig (antistatisch)
  - Elektrischer Widerstand < 10<sup>9</sup> Ω
  - umgossen, dunkelgrau
  - abriebsfest
  - Härte 90 Shore A

Radkörper

Aluminium-Druckguss

Gehäuse

- Stahlblech, verzinkt
- Stahlblech, verzinkt, ESD

ST  
STE

Drehkranz Lenkrolle

- zweifache Kugellagerung, fettgeschmiert
- Staubschutzring bei Form L / LF
- Kunststoff, Polyethylen (PE)

Einsatztemperatur -20 °C bis +80 °C

RoHS

Transportrollen GN 22885 werden in industriellen und öffentlichen Innenbereichen beispielsweise zum Verschieben von leichten Wagen eingesetzt. Der Laufbelag der Räder bewirkt einen geringen Rollwiderstand bei hoher Elastizität und guter Verschleiß- und Reißfestigkeit.

Die ESD-Ausführung hat antistatische Eigenschaften und erfüllt somit die Anforderungen der ISO 22878:2004.

Der geringe Verschleiß der Kugellagerung erhöht die Lebensdauer, die Befestigung am Innenring kann axial spielfrei erfolgen.

Hinweise

- GN 22885 Räder (ohne Gehäuse) QVX
- GN 22885 Transportrollen (mittelschwere Ausführung) QVX

Technische Informationen

- Einsatzbedingungen von Rädern und Rollen QVX
- Technische Hinweise zu Rädern und Rollen QVX

Bestellbeispiel

1	d <sub>1</sub>
2	Lagerart
3	Form (Gehäuse)
4	Kennzeichen
5	Werkstoff (Gehäuse)

GN 22885-125-K-RF-L-ST

