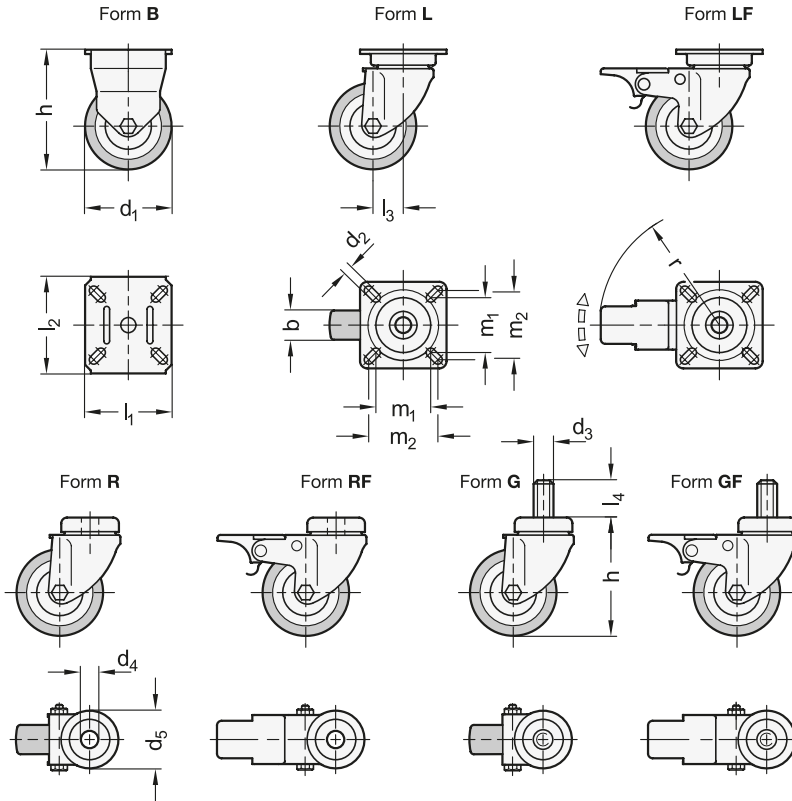




elesa
Original design RE.C6-C.

- 2 Lagerart**
- G Gleitlager
- 3 Form (Gehäuse)**
- B Bockrolle
- L Lenkrolle mit Anschraubplatte
- LF Lenkrolle mit Anschraubplatte, mit Feststeller
- R Lenkrolle mit Rückenloch
- RF Lenkrolle mit Rückenloch, mit Feststeller
- G Lenkrolle mit Gewindestift
- GF Lenkrolle mit Gewindestift, mit Feststeller
- 4 Kennzeichen**
- L leichte Ausführung



d ₁ Rad-Ø	b	d ₂	d ₃	d ₄	d ₅	h	Form B		Form L / LF		l ₃	l ₄	Form B		Form L / LF		r	max. dynamische Traglast in N
							Form B	Form L / LF	Form B	Form L / LF			Form B	Form L / LF	Form B	Form L / LF		
40	18	5	M 10	10	35	59	48	42	48	42	24	20	27	30	33	33	78	400
50	18	6	M 10	10	35	66	55	55	55	55	24	20	38,5	38,5	44	44	78	550
60	24	6	M 12	12	42	82	60	60	67	60	21	25	38,5	38,5	47	48	83	700

Ausführung

Laufbelag

Thermoplastisches Polyurethan (TPU)

- gespritzt
- rot
- Härte 55 Shore D

Radkörper

Kunststoff, Polyamid (PA)

Gehäuse

Stahlblech, verzinkt

ST

Drehkranz Lenkrolle

zweifache Kugellagerung, fettgeschmiert

Einsatztemperatur -5 °C bis +40 °C

RoHS

Technische Informationen

Seite

Einsatzbedingungen von Rädern und Rollen QVX

Technische Hinweise zu Rädern und Rollen QVX

Apparaterollen GN 22880 werden in industriellen und öffentlichen Innenbereichen beispielsweise zum Verschieben von leichten Aufbauten und Geräten eingesetzt.

Der Laufbelag der Räder bewirkt einen geringen Rollwiderstand bei hoher Elastizität und guter Verschleiß- und Reißfestigkeit. Er zeichnet sich durch eine gute Hindernisüberwindung aus.

Hinweise

Seite

- GN 22880 Räder (ohne Gehäuse) QVX
- GN 22880 Apparaterollen (Doppelrollen Ausführung) QVX
- GN 22870 Apparaterollen (Laufbelag Gummi, Radkörper Polypropylen) QVX
- GN 22882 Transportrollen (Laufbelag Polyurethan, orange) QVX
- GN 22884 Transportrollen (Laufbelag Polyurethan, blau) QVX

Bestellbeispiel

1	d ₁
2	Lagerart
3	Form (Gehäuse)
4	Kennzeichen
5	Werkstoff (Gehäuse)

GN 22880-40-G-B-L-ST