



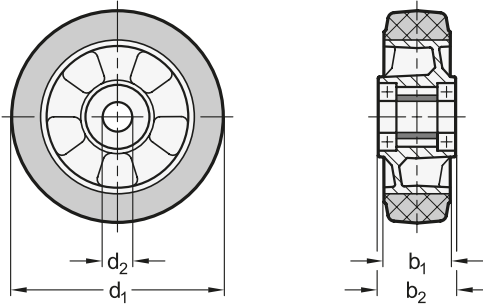

Original design RE.G2

 **Lagerart**

K Kugellager

 **Form**

A Rad ohne Gehäuse



d1 Rad-Ø	b ₁	b ₂	d ₂	empfohlene ergonomische Höchstlast in N	max. statische Traglast in N	max. dynamische Traglast in N
100	40	40	15	1800	2500	1800
125	50	59	20	2300	3200	2300
160	50	58	20	3000	4200	3000
200	50	58	20	3000	10000	5000

Ausführung**Laufbelag**

Gummi, Naturkautschuk (NR)

- schwarz
- Härte 70 Shore A

Radkörper

Aluminium-Druckguss

Einsatztemperatur -20 °C bis +70 °C

RoHS

Räder GN 22875 werden in industriellen und öffentlichen Innen- und Außenbereichen beispielsweise zum Verschieben von Transportwagen eingesetzt. Der Laufbelag der Räder ist für alle Bodentypen geeignet. Er zeichnet sich durch einen bodenschonenden und geräuscharmen Lauf, sowie eine gute Hindernisüberwindung und Vibrationsdämpfung aus.

Der geringe Verschleiß der Kugellagerung erhöht die Lebensdauer, die Befestigung am Innenring kann axial spielfrei erfolgen.

Hinweise**GN 22875** Transportrollen (mit Gehäuse, mittelschwere Ausführung) QVX**GN 22872** Räder (Laufbelag thermoplastisches Elastomer) QVX**GN 22873** Räder (Laufbelag Gummi, Radkörper Polypropylen) QVX**GN 22874** Räder (Laufbelag Gummi, Radkörper Stahlblech) QVX**Technische Informationen**

Einsatzbedingungen von Rädern und Rollen QVX

Technische Hinweise zu Rädern und Rollen QVX

Kunststoff-Eigenschaften QVX

Bestellbeispiel**GN 22875 - 125 - K - A**1 d₁

2 Lagerart

3 Form