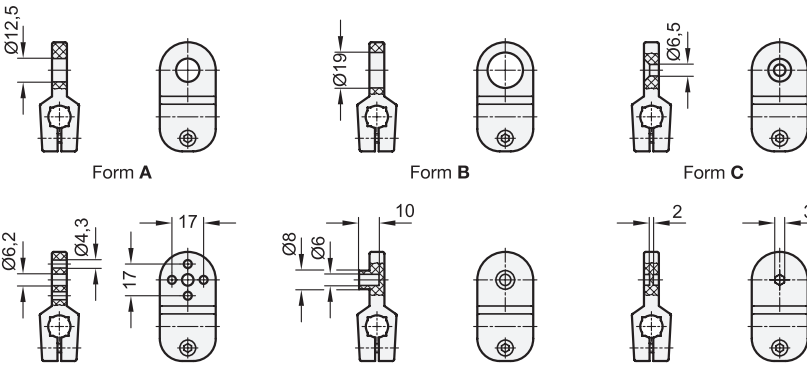


2 Form

- A für Sensorbefestigung
- B für Sensorbefestigung
- C mit Bohrung für Senkschraube M6
- D für Reflektorbefestigung
- E für Reflektorbefestigung
- F zur Aufnahme spezifischer Bohrungen



1

d Bohrung	k	l ₁	l ₂	l ₃	m	s Vierkant
B 10	21	58,5	30	8	25	V 8
B 12	21	58,5	30	8	25	V 10
B 14	21	58,5	30	8	25	V 12

Ausführung

- Kunststoff (Polyamid)
 - glasfaserverstärkt
 - temperaturbeständig bis 60 °C
 - schwarz, matt
- Zylinderschrauben DIN 912
Edelstahl
nichtrostend, 1.4301
- Sechskantmuttern ISO 4032
Edelstahl
nichtrostend, 1.4301
- Kunststoff-Eigenschaften → Seite 2158
- Edelstahl-Eigenschaften → Seite 2166
- RoHS

Hinweis

Befestigungslaschen GN 176 dienen zur Aufnahme marktgängiger Sensoren und Reflektoren.

Sie werden in Verbindung mit Klemmhältern eingesetzt und können sowohl auf Rundrohre (-stangen) als auch auf Vierkantrohre (-stangen) montiert werden. Bei letzteren wird durch Formschluss ein Verdrehen im Klemmelement verhindert.

siehe auch...

- Weitere Befestigungselemente für Sensoren:
 - GN 479 → Seite 1802
 - GN 177.1 → Seite 1806
 - GN 271.4 / GN 272.4 / GN 273.4 → Seite 1776 ff.
- Haltestangen / Halterohre GN 480.1 → Seite 1833
- Fuß-Klemmhälter GN 175 → Seite 1807

Bestellbeispiel

GN 176-B14-A

1 d

2 Form

3.1
3.2
3.3
3.4
3.5
3.6
3.7
3.8
3.9

