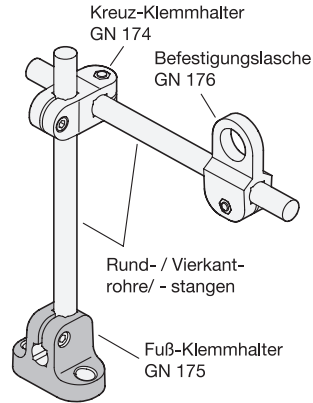


Anwendungsbeispiel



| d Bohrung | l ₁ | l ₂ | m ₁ | m ₂ | s Vierkant | t ≈ | x | y ₁ | y ₂ |
|--------------|----------------|----------------|----------------|----------------|---------------|-----|----|----------------|----------------|
| B 10 | 40 | 21 | 20 | 4,5 | V 8 | 10 | 30 | 56 | 40 |
| B 12 | 40 | 21 | 20 | 4,5 | V 10 | 10 | 30 | 56 | 40 |
| B 14 | 40 | 21 | 20 | 4,5 | V 12 | 10 | 30 | 56 | 40 |

Ausführung

- Kunststoff (Polyamid)
 - glasfaserverstärkt
 - temperaturbeständig bis 60 °C
 - schwarz, matt
- Zylinderschrauben DIN 912
Edelstahl
nichtrostend, 1.4301
- Sechskantmuttern ISO 4032
Edelstahl
nichtrostend, 1.4301
- *Kunststoff-Eigenschaften* → Seite 2158
- *Edelstahl-Eigenschaften* → Seite 2166
- RoHS

Hinweis

siehe auch...

- *Produktfamilie Normelemente für Profilsysteme* → Seite 18
- *Fuß-Klemmhalter GN 473 (Aluminium)* → Seite 1789
- *Haltestangen / Halterohre GN 480.1* → Seite 1833
- *Befestigungsglaschen GN 176* → Seite 1809
- *Montagesets für Profilsysteme 30 / 40 GN 965* → Seite 2086
- *Montagesets für Profilsysteme 30 / 40 / 45 GN 968* → Seite 2096

Bestellbeispiel


GN 175-B12

1 d