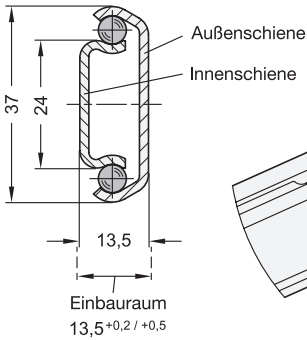


2 Form

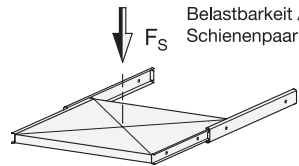
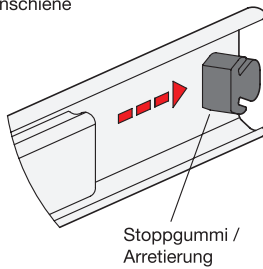
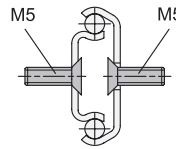
E mit Stoppgummi, Arretierung hinten

3 Kennziffer

3 Befestigung über Durchgangsbohrungen in der Außenschiene und Senkbohrungen in der Innenschiene



Befestigungsschrauben



l ₁	l ₂ ⁺² Hub	l ₃	F _S pro Paar in N	
			bei 10.000 Zyklen	bei 100.000 Zyklen
300	205	490	780	600
350	239	574	630	490
400	289	674	540	420
450	339	774	460	360



l ₁	l ₂ ⁺² Hub	l ₃	F _S pro Paar in N	
			bei 10.000 Zyklen	bei 100.000 Zyklen
500	373	858	540	420
600	457	1042	560	430
700	541	1226	560	430

Ausführung

- Schienenprofil
Stahl, verzinkt, blau passiviert
- Kugeln
Wälzlagerstahl, gehärtet
- Kugelkäfig
Stahl, verzinkt
- Stoppgummi
Kunststoff / Elastomer
- Einsatztemperatur -20 °C bis 100 °C
- RoHS



Hinweis

Teleskopschienen GN 1404 werden vertikal und paarweise verbaut. Der Hub erreicht ≈ 75 % der Nennlänge l₁ (Teilauszug). Die Stoppgummi der Form E dämpfen das Anschlagen der Schiene in beiden Endstellungen und übernehmen die Arretierfunktion in der hinteren Endlage. Dies äußert sich durch eine leichte Hemmung beim Öffnen und Schließen. Treten in Auszugsrichtung größere statische oder dynamische Belastungen auf, sollten diese durch externe Anschlagelmente aufgenommen werden.

Die Teleskopschienen werden im **Paar** geliefert. Der Einbau kann aufgrund der Mechanik beliebig links- oder rechtsseitig am Auszug erfolgen. Die Erreichbarkeit aller Montagebohrungen ist ohne Hilfsbohrungen sichergestellt. Weitere produktionsbedingte Bohrungen können vorhanden sein, es sind jedoch nur die Montagebohrungen abgebildet.

siehe auch...

- Technische Hinweise zu Teleskopschienen → Seite 1898 ff.
- Teleskopschienen (mit Vollauszug) → Seite 1858 ff.

Auf Anfrage

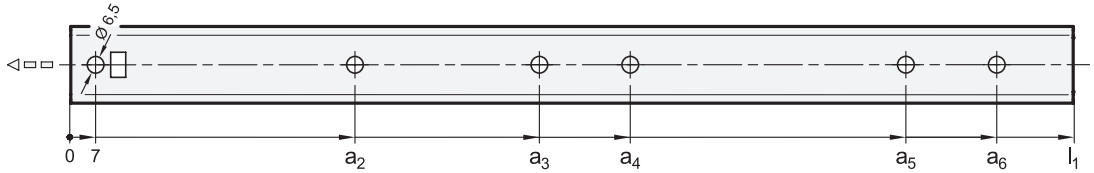
- andere Längen und Bohrungsabstände
- andere Befestigungsoptionen
- mit Stoppgummi (ohne Arretierung)
- andere Oberflächen
- mit Aufschlagwinkel
- gedämpfter Einzug, außenliegend

Bestellbeispiel

GN 1404-600-E-3-ZB

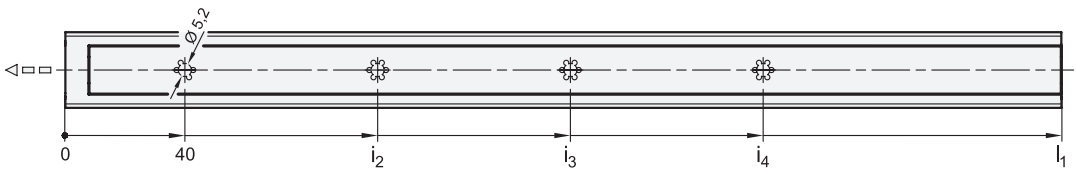
- 1 l₁
- 2 Form
- 3 Kennziffer
- 4 Oberfläche

Montagebohrungen - Außenschiene



l_1	a_2	a_3	a_4	a_5	a_6
300	135	199	231	-	-
350	135	231	263	-	-
400	135	295	327	-	-
450	135	327	359	-	-
500	167	295	327	391	423
600	167	359	391	487	519
700	199	391	423	583	615

Montagebohrungen - Innenschiene



l_1	i_2	i_3	i_4
300	72	136	168
350	104	168	200
400	104	200	264
450	104	200	296
500	136	232	328
600	168	296	424
700	168	328	520

Befestigungsschrauben

Um die genannten Belastungskräfte F_S sicher in die Umgebungskonstruktion abzuleiten, müssen alle vorhandenen Durchgangs- bzw. Senkbohrungen der Außen- sowie Innenschiene verwendet werden. Das Weglassen von Befestigungsschrauben reduziert die angegebene Belastbarkeit entsprechend. Die Montage kann mit folgenden Schrauben durchgeführt werden:

Bezeichnung - Norm	Außenschiene	Innenschiene
Senkschraube mit Kreuzschlitz	DIN 965	M 5
Senkschraube mit Kreuzschlitz	DIN 7997	Größe 5
		Größe 4,5

