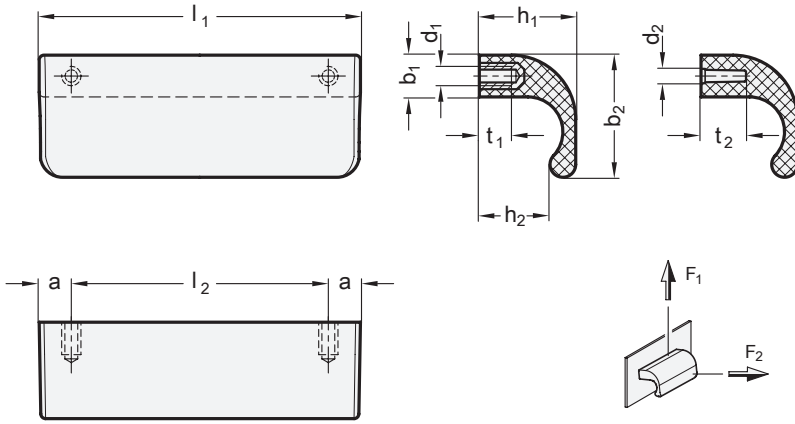




elesa
Original design MSP.



1 l ₁	2 d ₁	2 d ₂	a	b ₁	b ₂	h ₁	h ₂	l ₂ ±0,5	t ₁	t ₂	F ₁ in N		F ₂ in N	
											M6	B4,5	M6	B4,5
100	M 6	B 4,5	10	13	38	30	21	80	10	14	3000	700	1900	900

Ausführung

- Griff**
- Kunststoff, Polyamid (PA)
 - glasfaserverstärkt
 - Einsatztemperatur -30 °C bis +100 °C
 - schwarzgrau, RAL 7021, matt
- SG

Gewindebuchse

Messing

RoHS

Griffleisten GN 130 mit Bohrung B 4,5 sind zur Befestigung mit Blechschrauben der Gewindegröße ST 4,8, wie z.B. Linsenkopf-Blechschrauben nach DIN ISO 7049, vorgesehen.

Die in der Tabelle angegebenen Kräfte F₁ und F₂ führen zum Bruch, ein entsprechender Sicherheitsfaktor muss also berücksichtigt werden. Im Übrigen handelt es sich unverbindliche Richtwerte unter Ausschluss jeglicher Haftung. Sie stellen generell keine Beschaffenheitszusage dar. Ob diese Griffleiste für den jeweiligen Einsatzfall geeignet ist, muss in jedem Einzelfall vom Anwender ermittelt werden. Umgebungseinflüsse und Alterung können die angegebenen Werte beeinflussen.

Hinweise	Seite
GN 730 Griffleisten (Aluminium)	QVX
GN 430 Griffleisten (Aluminium)	QVX

Technische Informationen

Festigkeitswerte	QVX
Kunststoff-Eigenschaften	QVX

Bestellbeispiel	
1	l ₁
2	d ₂ (d ₁)
3	Farbe

GN 130-100-B4,5-SG