
Funktionsbeschreibung

Im Zentrum des Stellungsanzeigers befindet sich, fest mit dem Gehäuse bzw. dem Bedienelement verbunden, die Zeigerwelle mit dem roten Zeiger. Dieser zeigt die Umdrehung der Spindel 1:1 an, dabei dreht er sich gleichsinnig mit der Spindel.

Auf der Zeigerwelle gelagert ist ein Planetengetriebe, dessen zweites Zentralrad über eine maschinenseitige Halterung feststehend ist. Das Planetengetriebe sorgt dafür, dass Skala und Zählwerk in der Ruhelage bleiben. (Weitere Einzelheiten unter GN 000.9 → Seite 382).

Über ein Untersetzungsgetriebe wird die Drehbewegung des Bedienelementes auf das Zählwerk übertragen. Zusammen mit dem Zeiger kann jede Position (Drehstellung) der Spindel exakt abgelesen werden.

Anwendung

Stellungsanzeiger mit zwangsläufigem Antrieb werden eingesetzt beim Anbau an senkrechte oder über 60° geneigte Spindeln. Außerdem ist ein Pendeln der Skala bei äußeren Erschütterungen ausgeschlossen.

Da die Messmechanik vergleichsweise aufwendig, maschinenseitig eine Abstützung erforderlich ist, beschränkt sich aus Kostengründen der Einsatz dieser Stellungsanzeiger auf die o. a. besonderen Anforderungen.

Auswahl der Untersetzung

Während der rote Zeiger die Drehbewegung der Spindel 1:1 wiedergibt, zeigt das Zählwerk einen Zahlenwert, welcher der axialen Verstellung der Spindel, abhängig von der Gewindesteigung, entspricht.

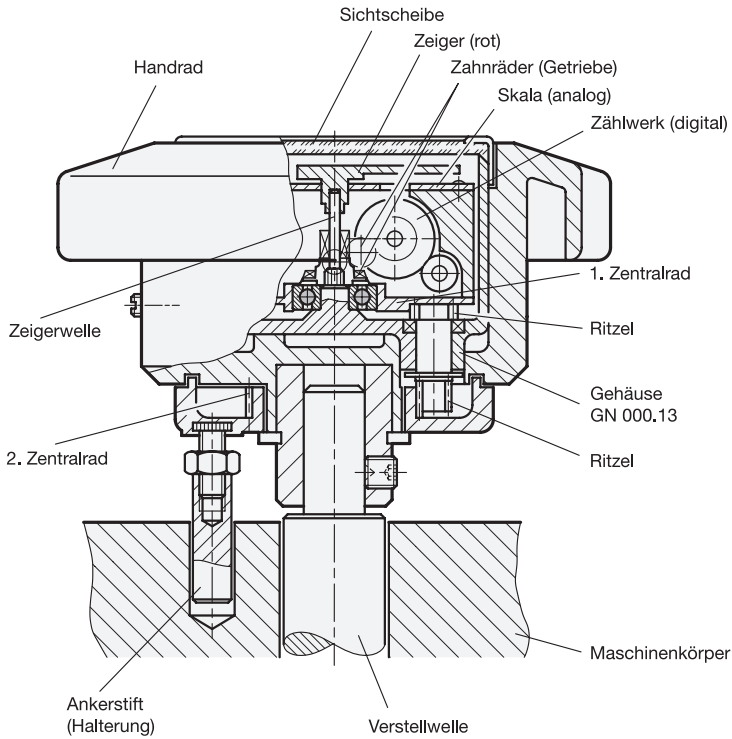
Kenngroße des Zählwerkes ist der Anzeigewert nach **einer** Umdrehung von der Nullposition aus.

Das Zählwerk gibt es in den Varianten steigende Zahlenwerte durch Rechtsdrehung (Uhrzeigersinn) oder Linksdrehung (gegen Uhrzeigersinn).

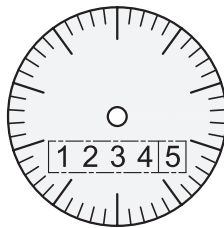
Skala

Die Standardskala hat 50 Teilstriche ohne Ziffern.

Sonderskalen auf Anfrage.



Standardskala



1.1
1.2
1.3
1.4
2.1
2.2
2.3
2.4

